

LE VÉHICULE

LE GARAGE

Cachet et signature
obligatoires

Immatriculé :
 Kilométrage : Km
 Compteur d'origine
 Restitué le : / / à h.
 N° de série :
 Modèle :
 Couleur :

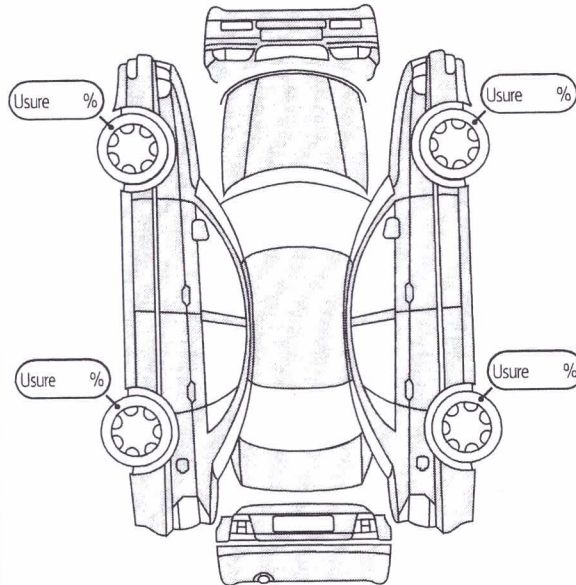
Garage :
 Lieu d'enlèvement :
 Réceptionnaire :
 Intéressé par le rachat du véhicule
 Contact commercial : 04 42 59 61 61

L'ÉTAT DESCRIPTIF DU VÉHICULE

⇐ Cochez les cases correspondantes ⇐

RS : rayure superficielle - pas de réparation
 P : rayure profonde - peinture à effectuer
 T+P : enfoncement - tolérer et peinture à effectuer
 HS : remplacement

↓ Utilisez ces sigles sur le croquis ↓
 — Rayure ⊗ Coup ✗ À remplacer



Roue de secours présente ? oui
 Véhicule accidenté (passage au marbre) ? oui

Partie avant

	RS	P	T+P	HS
Calandre	<input type="checkbox"/>	<input type="checkbox"/>	<input type="checkbox"/>	<input type="checkbox"/>
Capot	<input type="checkbox"/>	<input type="checkbox"/>	<input type="checkbox"/>	<input type="checkbox"/>
Pare-choc	<input type="checkbox"/>	<input type="checkbox"/>	<input type="checkbox"/>	<input type="checkbox"/>

Optiques avant

	G	HS	D	HS
Phares	<input type="checkbox"/>	<input type="checkbox"/>	<input type="checkbox"/>	<input type="checkbox"/>
Antibrouillards	<input type="checkbox"/>	<input type="checkbox"/>	<input type="checkbox"/>	<input type="checkbox"/>

Pare-brise

Impact hors champ de vision oui HS

Partie gauche

	RS	P	T+P	HS
Aile AV	<input type="checkbox"/>	<input type="checkbox"/>	<input type="checkbox"/>	<input type="checkbox"/>
Porte AV	<input type="checkbox"/>	<input type="checkbox"/>	<input type="checkbox"/>	<input type="checkbox"/>
Porte AR	<input type="checkbox"/>	<input type="checkbox"/>	<input type="checkbox"/>	<input type="checkbox"/>
Aile AR	<input type="checkbox"/>	<input type="checkbox"/>	<input type="checkbox"/>	<input type="checkbox"/>
Bas de caisse	<input type="checkbox"/>	<input type="checkbox"/>	<input type="checkbox"/>	<input type="checkbox"/>
Rétroviseur	<input type="checkbox"/>	<input type="checkbox"/>	<input type="checkbox"/>	<input type="checkbox"/>
Panneau AR	<input type="checkbox"/>	<input type="checkbox"/>	<input type="checkbox"/>	<input type="checkbox"/>

Publicité sur véhicule oui

ÉTAT INTÉRIEUR

	BON	HS
Siège AV D	<input type="checkbox"/>	<input type="checkbox"/>
Siège AV G	<input type="checkbox"/>	<input type="checkbox"/>
Banquette AR	<input type="checkbox"/>	<input type="checkbox"/>
Moquette	<input type="checkbox"/>	<input type="checkbox"/>

Partie droite

	RS	P	T+P	HS
Aile AV	<input type="checkbox"/>	<input type="checkbox"/>	<input type="checkbox"/>	<input type="checkbox"/>
Porte AV	<input type="checkbox"/>	<input type="checkbox"/>	<input type="checkbox"/>	<input type="checkbox"/>
Porte AR	<input type="checkbox"/>	<input type="checkbox"/>	<input type="checkbox"/>	<input type="checkbox"/>
Aile AR	<input type="checkbox"/>	<input type="checkbox"/>	<input type="checkbox"/>	<input type="checkbox"/>
Bas de caisse	<input type="checkbox"/>	<input type="checkbox"/>	<input type="checkbox"/>	<input type="checkbox"/>
Rétroviseur	<input type="checkbox"/>	<input type="checkbox"/>	<input type="checkbox"/>	<input type="checkbox"/>
Panneau AR	<input type="checkbox"/>	<input type="checkbox"/>	<input type="checkbox"/>	<input type="checkbox"/>

Partie arrière

	RS	P	T+P	HS
Hayon	<input type="checkbox"/>	<input type="checkbox"/>	<input type="checkbox"/>	<input type="checkbox"/>
Porte battante	<input type="checkbox"/>	<input type="checkbox"/>	<input type="checkbox"/>	<input type="checkbox"/>
Porte choc	<input type="checkbox"/>	<input type="checkbox"/>	<input type="checkbox"/>	<input type="checkbox"/>
Benne	<input type="checkbox"/>	<input type="checkbox"/>	<input type="checkbox"/>	<input type="checkbox"/>
Pavillon	<input type="checkbox"/>	<input type="checkbox"/>	<input type="checkbox"/>	<input type="checkbox"/>

Optiques arrière

	G	HS	D	HS
Phares	<input type="checkbox"/>	<input type="checkbox"/>	<input type="checkbox"/>	<input type="checkbox"/>

ÉLÉMENTS MÉCANIQUES

Véhicule roulant oui non

	BON	HS
Moteur	<input type="checkbox"/>	<input type="checkbox"/>
Boîte de vitesse	<input type="checkbox"/>	<input type="checkbox"/>
Embrayage	<input type="checkbox"/>	<input type="checkbox"/>

CHIFFRAGE DES FRAIS DE REMISE EN ETAT

L'expert Automobile précité déclare que ce véhicule nécessite un montant de remise en état d'un montant de Euros déduction faite de la vétusté applicable. Selon l'état descriptif ci-dessus.

Ce PV de restitution chiffré sera formalisé sous 7 jours par un rapport d'expertise qui sera adressé à la société locataire.

LE CONDUCTEUR ou SON RESPONSABLE DE PARC

Nom : Tél. prof. : Mobile :

Prénom : Société :

Declare accepter par la validation de ce document le montant des frais de remise en état suite à la restitution du véhicule dans l'état décrit ci-dessus et avoir restitué le véhicule dans l'état décrit ci-dessus et m'engage à retourner la carte grise et les éléments de restitution sous 48h. L'arrêt des loyers est conditionné par la réception par OLINN de ces éléments. Tout retard entraînera la facturation d'une indemnité équivalente au montant du loyer au prorata du nombre de jours de retard.

Observations :

Le / /

Signature ou cachet

OLINN SERVICES | www.olinn-services.com - contact.auto@olinn.eu - Numéro indigo : 0820 007 700

S.A.S au capital de 1 091 000 Euros - R.C.S. Aix-en-Provence 326 991 528 - Siret : 8 326 991 528 000 42 - Code APE 711 B. Identifiant CEE FR 16 326 991 528